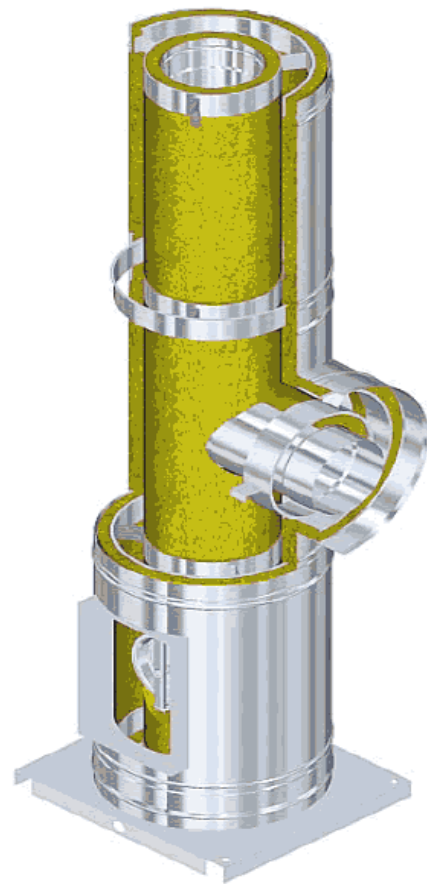


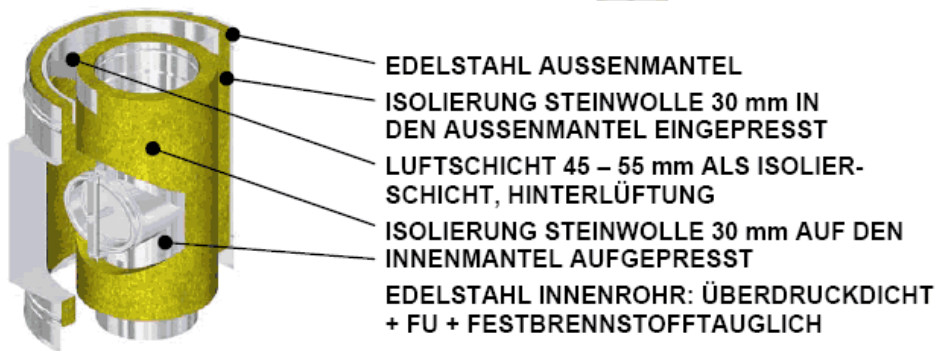
NiroLine DW ALKON F 90
DOPPELWANDIGER EDELSTAHLKAMIN
in F 90 – AUSFÜHRUNG
 Für ALLE BRENNSTOFFE im UNTER und
 ÜBERDRUCK für ABGASTEMPERATUREN
 bis 400 °C



Ofenstudio Baumgartner	Burgfried 127 8342 GNAS	Tel.: +43 3151/30162	Fax.: +43 3151/30175
Kaminsysteme Baumgartner	Oberstorcha 87 8341 PALDAU	Tel.: +43 3150/2188	Fax.: +43 3150/2188-4

NiroLine DW ALKON F 90 DOPPELWANDIGER EDELSTAHLKAMIN IN F 90-AUSFÜHRUNG

- Doppelwandiger Edelstahlkamin mit **Brandwiderstandsklasse F 90**
- Zum **Durchdringen** von **Brandabschnitten** oder zum **Einbau** in bereits belegte **Installationsschächte**
- **Mehrfachbelegung** in allen **Stockwerken** möglich
- **Einsetzbar** im **Unter-** und **Überdruck** für alle **Brennstoffe** und **Abgastemperaturen** bis **400°C** durch **konische, metallisch dichtende Verbindung**
- **Keine zusätzlichen elasotmeren Dichtungen** erforderlich
- **Einsetzbar** für **Brennwertkessel, BHKW (Blockheizkraftwerke), Dieselmotoren** und **Notstromaggregate** bis **5000 Pa Überdruck**
- **Materialqualität Innenrohr** **Edelstahl V4A**, Werkstoff Nr. **1.4404/1.4571** (hohe **Korrosionssicherheit**)
- **Elegante Lösung** für **moderne architektonische Innovationen am Bau**
- **Schnelle, staubfreie Montage**
- Alle **Zubehörteile** aus dem System **NiroLine DW ALKON**
- **ÜA-Zeichen (Überwacht Austria) Z-13.1.2-04-2979**



DERZEIT VERFÜGBARE DIMENSIONEN DES NiroLine DW ALKON F 90			
INNEN-DURCHMESSER	AUSSEN-DURCHMESSER	LUFTSCHICHT	ISOLIERSCHICHT
130 mm	360 mm	55 mm	2x30 mm
150 mm	360 mm	45 mm	2x30 mm
180 mm	410 mm	55 mm	2x30 mm
200 mm	410 mm	45 mm	2x30 mm
250 mm	460 mm	45 mm	2x30 mm
300 mm	510 mm	45 mm	2x30 mm
350 mm	560 mm	45 mm	2x30 mm

Ofenstudio Baumgartner	Burgfried 127 8342 GNAS	Tel.: +43 3151/30162	Fax.: +43 3151/30175
Kaminsysteme Baumgartner	Oberstorcha 87 8341 PALDAU	Tel.: +43 3150/2188	Fax.: +43 3150/2188-4