


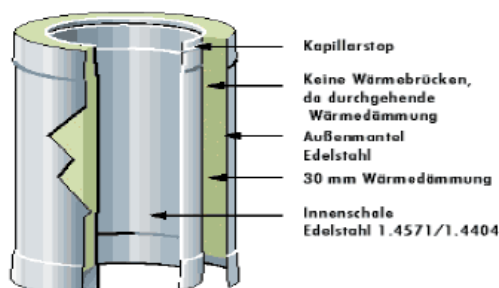
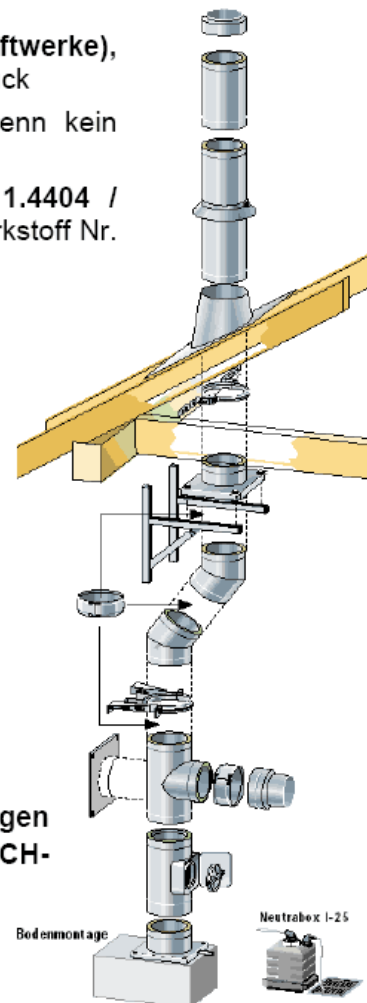
NiroLine DW ALKON
DOPPELWANDIGER EDELSTAHLKAMIN
Für ALLE BRENNSTOFFE im UNTER- und
ÜBERDRUCK für ABGASTEMPERATUREN
bis 600 °C



Ofenstudio Baumgartner	Burgfried 127 8342 GNAS	Tel.: +43 3151/30162	Fax.: +43 3151/30175
Kaminsysteme Baumgartner	Oberstorcha 87 8341 PALDAU	Tel.: +43 3150/2188	Fax.: +43 3150/2188-4

NiroLine DW ALKON DOPPELWANDIGER EDELSTAHLKAMIN

- **Einsetzbar im Unter- und Überdruck für alle Brennstoffe und Abgastemperaturen bis 600°C durch konische, metallisch dichtende Verbindung**
- **Keine zusätzlichen elastomeren Dichtungen erforderlich**
- **Einsetzbar für Brennwertkessel, BHKW (Blockheizkraftwerke), Dieselmotoren und Notstromaggregate bis 5000 Pa Überdruck**
- **Einsetzbar an der Fassade und im Gebäudeinneren (wenn kein Brandabschnitt durchdrungen wird)**
- **Materialqualität Innenrohr Edelstahl V4A, Werkstoff Nr. 1.4404 / 1.4571 (hohe Korrosionssicherheit), Außenrohr Edelstahl Werkstoff Nr. 1.4301**
- **Passende Übergänge auf alle Materialien (Gussrohre, Falzrohre, Schwarzblech usw.)**
- **Montagesicherheit durch hohe Eintauchtiefe bei den Muffen (6cm) und Konus**
- **Hohe Montagegeschwindigkeit durch einfaches Verdichten (zusammenklopfen) der einzelnen Elemente**
- **Optisch sehr ansprechende Ausführung da keine zusätzlichen Klemm- oder Spannbänder erforderlich sind**
- **Einzigartige Reinigungsöffnung (nahtlos ausgehalst ohne Schweißnaht), elegante Fußteile für den Wohnraum**
- **Verschiedene Oberflächenstrukturen und Farben lieferbar**
- **Wandabstände von 6 cm bis zu 1 m realisierbar**
- **Freier Dachüberstand bis max. 3 m ohne Abspannung**
- **Kombinierbar mit einwandigen Stocker Verbindungsleitungen – NiroLine EW FU STARR, EW ALKON, PolyLine TECHNAFLON PVDF und ATEC PP**
- **CE-Zeichen 0432 – BPR – 11 99 38 **



Ofenstudio Baumgartner	Burgfried 127 8342 GNAS	Tel.: +43 3151/30162	Fax.: +43 3151/30175
Kaminsysteme Baumgartner	Oberstorcha 87 8341 PALDAU	Tel.: +43 3150/2188	Fax.: +43 3150/2188-4