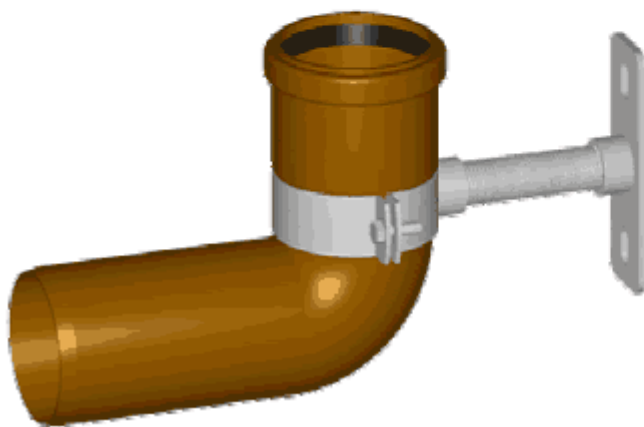
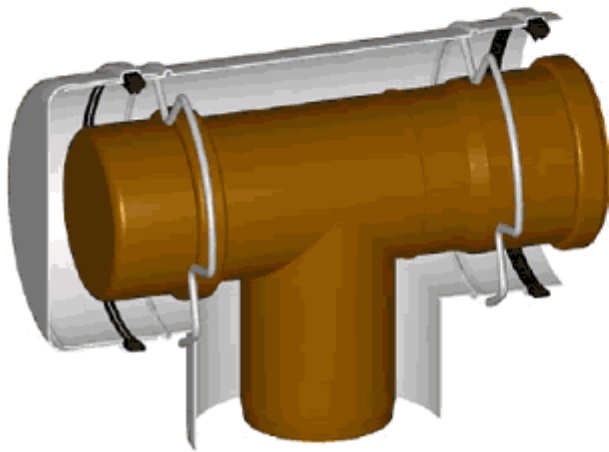



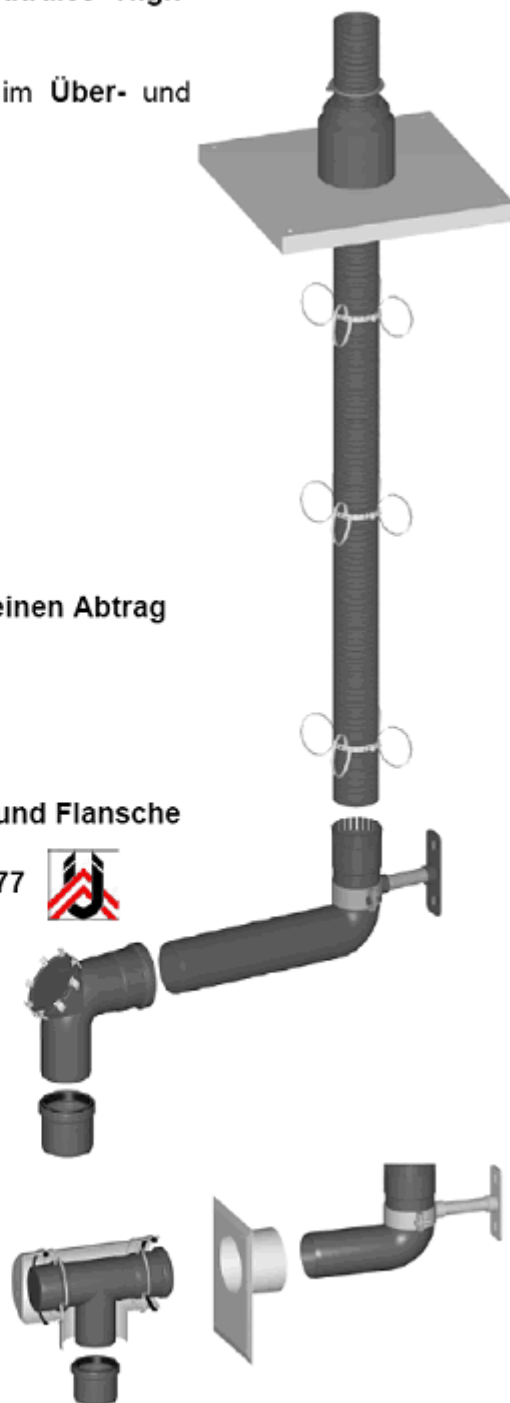
## **PolyLine TECHNAFLON PVDF KUNSTSTOFFKAMIN**

**Für ÖL- und GASKESSEL mit ABGAS-  
TEMPERATUREN bis 160° C für den RAUM-  
LUFTABHÄNGIGEN und RAUMLUFTUNAB-  
HÄNGIGEN BETRIEB**



Ofenstudio Baumgartner	Burgfried 127 8342 GNAS	Tel.: +43 3151/30162	Fax.: +43 3151/30175
Kaminsysteme Baumgartner	Oberstorcha 87 8341 PALDAU	Tel.: +43 3150/2188	Fax.: +43 3150/2188-4

- Säurefestes, abtragfreies und chemisch neutrales High-Tech Material PolyVinylidenFluorid PVDF
- Besonders geeignet für Öl- und Gaskessel im Über- und Unterdruckbetrieb, sowie Brennwerttechnik
- Zugelassen für Abgastemperaturen bis 160° C
- Hochtemperaturbeständig
- Hervorragende Schalldämmung
- PVDF ist UV- und Ozonbeständig
- Als Außenkamin ohne Isolierung zugelassen
- Recyclebares Material
- Extrem lange Nutzungsdauer – PVDF kennt keinen Abtrag
- Starr und flexibel lieferbar
- Dimensionen von 75 mm bis 315 mm lieferbar
- Einfachste Verbindungstechnik durch Muffen und Flansche
- ÜA-Zeichen (Überwacht Austria) Z-13.1.5-03-2877 
- 20 Jahre Garantie



Ofenstudio Baumgartner	Burgfried 127 8342 GNAS	Tel.: +43 3151/30162	Fax.: +43 3151/30175
Kaminsysteme Baumgartner	Oberstorcha 87 8341 PALDAU	Tel.: +43 3150/2188	Fax.: +43 3150/2188-4